

# Schüco ASE 60/80

Aluminium-Schiebesystem  
Aluminium sliding system



## Die Schüco Schiebesystem-Plattform ASE 60/80 setzt neue Maßstäbe

### The Schüco ASE 60/80 sliding system range sets new standards



Großformatige Elementflügel geben Gestaltungswünschen großen Spielraum  
Large vents provide plenty of creative freedom

Schüco optimiert bestehende und bewährte Produkte konsequent und kontinuierlich. Ergebnis dieser stetigen Entwicklungen ist die neue Schiebesystem-Plattform ASE 60/80 (Aluminium Sliding Element), bei deren Konzeption nicht nur der Plattform-Gedanke ständig an oberster Stelle stand, sondern auch die Verarbeitung im Detail optimiert wurde. So stößt Schüco mit der neuen Plattform gleich mehrfach in neue Dimensionen vor: Die Profilsysteme bieten durch optimierte Isolierzonen deutlich verbesserte Wärmedämmwerte in allen Bautiefen, sogar bis hin zu Passivhausniveau (in der Bautiefe 80). Weiterhin basieren alle Ausführungen des Systems – ein-, zwei- und dreigleisige – auf Multifunktionsprofilen, mit denen eine optimale Gleichteileverwendung ermöglicht wird. Das ebenfalls modulare Beschlagsystem kann nicht nur als Schiebe-, sondern auch als Hebe-Schiebe-Beschlag eingesetzt werden, da die Bauteile bis auf wenige Komponenten identisch sind. Ein erweitertes Größenspektrum, filigrane Profilloptiken und Lösungen zum Bimetall-Effekt ergänzen die zukunftsweisende Wärmedämmung, um zahlreiche architektonische Gestaltungsmöglichkeiten zu erfüllen.

Schüco systematically and continuously optimises existing and established products. The result of this ongoing development is the new ASE 60/80 (Aluminium Sliding Element) sliding system range. The range concept was a top priority in its conception process, as was the detailed optimisation of the fabrication. Schüco is opening up many new dimensions with the new range – the profile systems with their optimised insulation zones offer significantly improved thermal insulation properties in all basic depths, even up to passive house level (with a basic depth of 80 mm). Furthermore, all system versions – single, double and triple track – are based on multifunctional profiles, which allows optimal use of identical parts. The fittings system, which is also modular, can be used as both sliding and lift-and-slide fittings: apart from a few exceptions, all the components are identical. An expanded range of sizes, slimline profile constructions and solutions for the bimetallic effect complement the forward-looking thermal insulation, thereby fulfilling countless architectural design options.

## Hochwertiges Design und optimaler Bedienkomfort

### High-quality design and maximum operating comfort

Schlanke Ansichten und die Möglichkeit der niveaugleichen Schwelle machen das neue Schüco Schiebesystem einzigartig in Form, Design und Nutzerkomfort. Mehr noch: Durch die verdeckte Beschlagnut sind technische Komponenten wie Beschläge oder Isolierschäume nicht mehr sichtbar. Das System erscheint in seiner Gesamtansicht somit klar in der Form und wertig im Design. Integrierte Elemente wie SmartStop- und SmartClose-Module sorgen außerdem für Sicherheit bei der Bedienung und erhöhten Nutzerkomfort. Bei der Hebe-Schiebe-Variante unterstützen zwei weitere Module den Bediener beim Heben und Absenken des Fahrflügels. Beim Anheben wird der Bediener durch eine integrierte Bedienhilfe mittels Federkraft unterstützt, er kann den Flügel hierdurch noch leichter öffnen. Bei dem Schließen und Absenken werden sowohl der Flügel als auch der Bediengriff durch ein weiteres Modul, einen Griffdämpfer, zeitgleich gedämpft. Diese beiden Module sorgen für eine komfortable Bedienung auch großer Formate.

Narrow face widths and the option of level thresholds make the new Schüco sliding system unique in terms of form, design and user comfort. Moreover, the concealed fittings groove means that technical components, such as fittings or insulating foams, are no longer visible. The overall view of the system therefore has a clean form and high-quality design. Integrated SmartStop and SmartClose modules ensure more than just security during operation and increased user comfort. In the lift-and-slide version, two further modules assist the user in lifting and lowering the moving vent. During lifting, an integrated operating aid helps the user by means of spring tension, making the vent even easier to open. During closing and lowering, another module, a handle damper, cushions the vent and operating handle. These two modules make even large-scale formats easy to operate.



Wärmedämmung bis Passivhausniveau  
Thermal insulation to passive house level



## Ein Beschlagsystem für alle Möglichkeiten A fittings system for every possibility



Beschlagoption mit flächenbündiger Verriegelung im Blendrahmen  
Fittings option with flush-fitted locking in the outer frame

Die Schüco Schiebesystem-Plattform ASE 60/80 ist derzeit das einzige System am Markt, bei dem das Beschlagsystem sowohl als Schiebe- als auch als Hebe-Schiebe-Beschlag eingesetzt werden kann – und dies in zwei Varianten.

- Wie bisher schließt das System in der Basisvariante zuverlässig in die im Blendrahmen montierten Riegelbolzen
- In der hochwertigeren DesignLine Variante sind die Riegelbolzen im Flügel integriert: Der Blendrahmen überzeugt deshalb durch klares, puristisches Design – auch in geöffnetem Zustand des Flügels

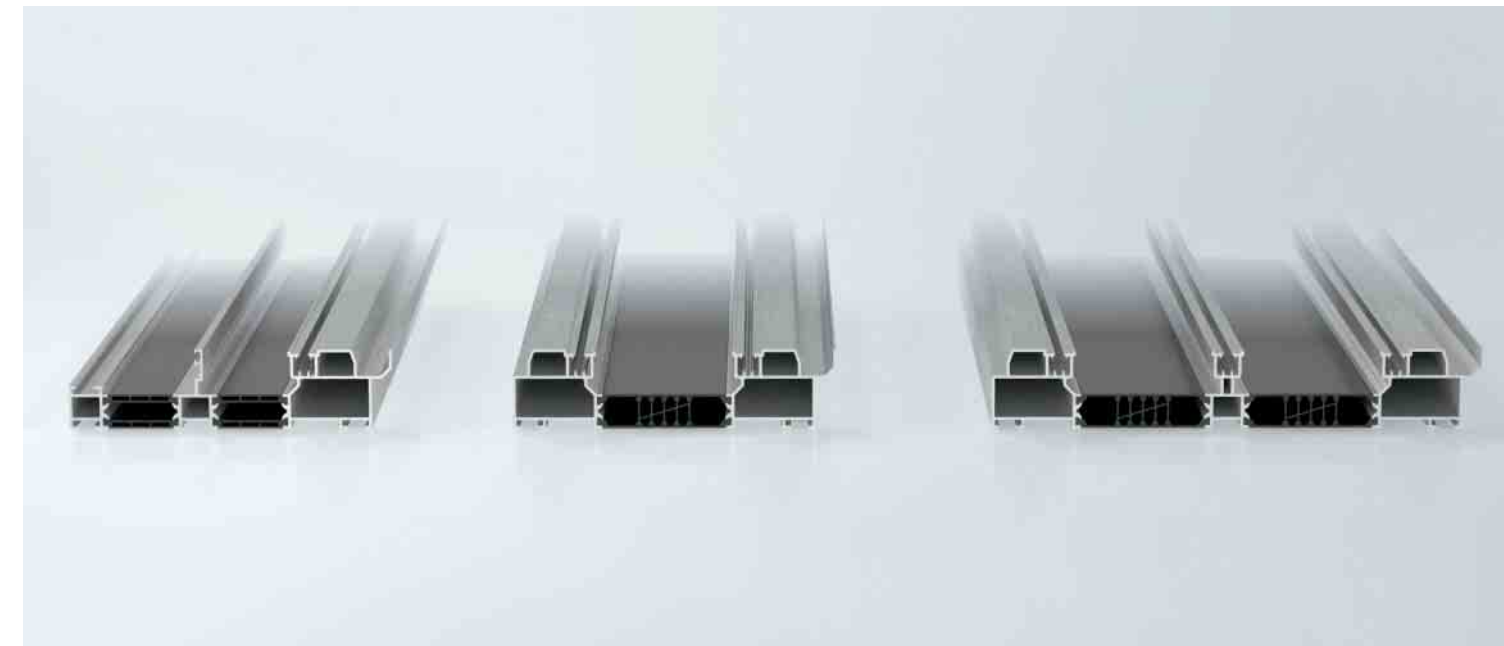
Die zentrale Beschlagnut erlaubt dabei eine ausgewogene Gewichtsverteilung im Fahrflügel und sorgt für optimale Laufeigenschaften und eine leichtgängige Bedienung. Fertigung und Montage sämtlicher Schiebe- und Hebe-Schiebe-Varianten basieren auf einem Grundmodul. Somit entfällt je nach Variante die Lagerung zahlreicher unterschiedlicher Einzelkomponenten.

The Schüco ASE 60/80 sliding system range is currently the only system on the market in which the fittings system can be used as both sliding and lift-and-slide fittings – and in two versions:

- As before, the basic version of the system reliably closes by means of the bolt pins installed in the outer frame
- In the higher-quality DesignLine version, the bolt pins are integrated in the vent. The outer frame therefore impresses with its clear, minimalist design – even when the vent is open

The central fittings groove allows a balanced distribution of weight in the moving vent, ensuring smooth and easy operation. The fabrication and installation of all sliding and lift-and-slide versions is based on one basic module. Depending on the version, this removes the need to store a large number of different individual components.

## Modulares und skalierbares Profilsystem mit bester Wärmedämmung Modular and scalable profile system with outstanding thermal insulation



Alle Öffnungstypen basieren auf Profilmulden mit wenigen Halbschalen  
All opening types are based on profile modules with only a few half shells

Das modulare und skalierbare Profilsystem der Schiebesystem-Plattform ASE 60/80 bietet zahlreiche Optionen für die unterschiedlichen Anforderungen an die Wärmedämmung. So erreicht das System ASE 60 bereits ein hervorragendes Dämmniveau bei geringerer Bautiefe. Für spezielle Anforderungen an die Dämmung – bis hin zum Passivhausniveau – ist die Bautiefe 80 verfügbar. Handling und Verarbeitung wurden insgesamt vereinfacht: Verschiedene Öffnungsvarianten lassen sich mit wenigen Halbschalen innerhalb der jeweiligen Bautiefe realisieren. Dank der Möglichkeit, zahlreiche weitere Funktionen zu integrieren, bietet die neue Schiebesystem-Plattform ein Höchstmaß an Modularität.

The modular and scalable profile system of the ASE 60/80 sliding system range provides numerous options for the various thermal insulation requirements. The ASE 60 system therefore has the same level of insulation but with smaller basic depths. For special thermal insulation requirements up to passive house level, a basic depth of 80 mm is available. Handling and fabrication have been simplified all round: different opening types can be implemented with only a few half shells within each basic depth. Thanks to the possibility of integrating many more functions, the new sliding system range offers a high level of modularity.



## Schüco ASE 60/80 TipTronic Schüco ASE 60/80 TipTronic



Maximale Öffnungsweiten für  
grenzenlosen Komfort  
Maximum opening widths for  
boundless comfort

Schüco ASE 60/80 TipTronic (Aluminium Sliding Element) setzt neue Standards für mechatronische Schiebesysteme. Die innovative Beschlaggeneration bietet nicht nur die komplett verdeckt liegende Montage aller Beschlagbauteile, sondern ist auch ein geprüftes System aus Antrieb, Beschlag und Profilsystem – alles aus einer Hand.

Mit großzügigen Flügелеlementen bis zu 3,5 x 3,2 Metern oder 3,2 x 3,5 Metern ist eine neue Dimension des Raumes erlebbar. Im Zusammenspiel mit besonders schmalen Ansichtsbreiten entsteht eine Transparenz, die Innen- und Außenbereich miteinander verschmelzen lässt. Gepaart mit der Vielzahl an verschiedenen Öffnungstypen und den diversen Komfortoptionen lassen sich jegliche Anforderungen an Design und Ästhetik erfüllen.

The Schüco ASE 60/80 TipTronic (Aluminium Sliding Element) sets new standards in mechatronic sliding systems. This innovative generation of fittings not only offers the fully concealed installation of all fittings components, but also a fully tested system consisting of an actuator, fitting and profile system – all from a single source.

With generous vent units of up to 3.5 x 3.2 metres or 3.2 x 3.5 metres, you can experience a new spatial dimension. The interplay with particularly narrow face widths creates a level of transparency that blurs the boundary between indoors and outdoors. When combined with the wide range of different opening types and various comfort options, it means that any design and aesthetic requirements can be met.

## Schüco ASE 60/80 TipTronic Schüco ASE 60/80 TipTronic



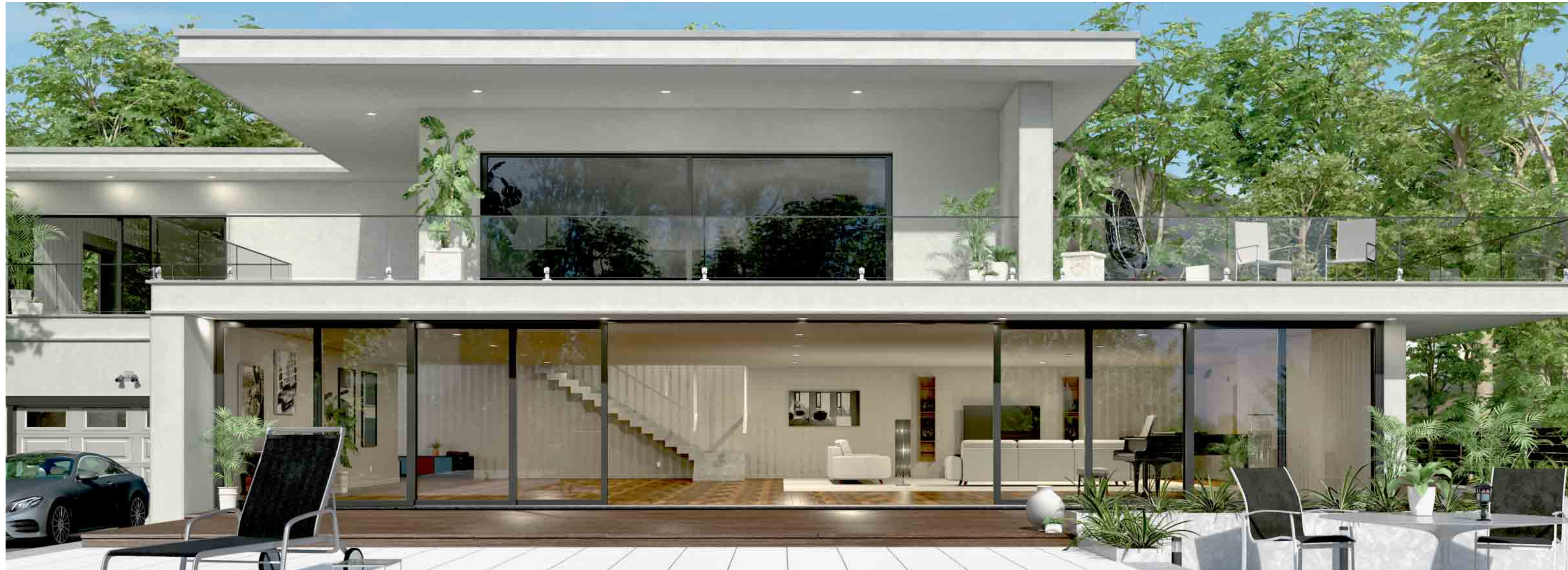
- 1 Schiebeantrieb  
Sliding drive
- 2 Hub- und Verriegelungsantrieb  
Lifting drive and locking motor
- 3 Zahnstange  
Toothed rack
- 4 Kontaktschienen  
Contact rails

- 5 Flügelsteuergerät  
Vent control unit
- 6 Hauptsteuergerät  
Main control unit
- 7 Sensoren  
Sensors
- 8 Bedientaster am Flügel  
Operating switch on vent



# Maximale Öffnungsweiten und grenzenloser Komfort

## Maximum opening widths and boundless comfort



Maximale Öffnungsweiten bis zu 18m  
Maximum opening widths up to 18m

Flügelgewichte sind nun bis 600 kg möglich, wobei die Flügel sowohl innen- als auch außenlaufend erhältlich sind. Weiterhin wurden die Fahrwege des Schiebesystems auf bis zu ca. 18 m maximiert. Einfachste Verkabelung und Montage, wobei es zwischen dem Flügel- und Blendrahmen keinen Kabelübergang gibt, sind mit dem neuen System möglich. Die Bedienung geschieht ebenfalls einfach und komfortabel – entweder über die App „Building Skin Control“ oder über den Bedientaster –, sodass Bediensicherheit für alle Nutzergruppen gewährleistet ist.

Bei bestem Design wird eine hohe Variantenvielfalt durch ein-, zwei-, und dreigleisige Öffnungstypen garantiert. Das ebenfalls modulare Beschlagesystem kann nicht nur als Schiebe-, sondern auch als Hebe-Schiebe-Beschlag eingesetzt werden, da die Bauteile bis auf wenige Ausnahmen identisch sind. Umfangreiche Sicherheitsfunktionen, wie der integrierte Softwareschutz, Schaltleisten und der optionale Einsatz von Sicherheitssensoren, sorgen für einen sicheren Betrieb in allen Einbausituationen.

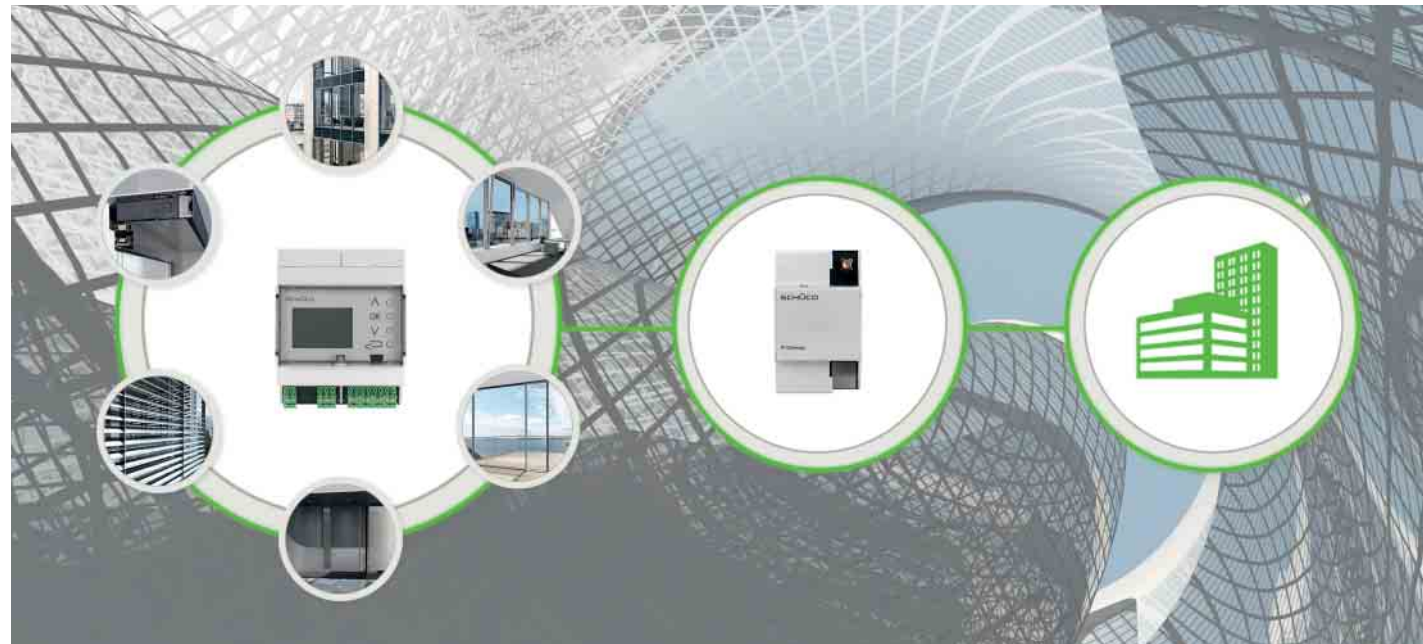
Vent weights up to 600 kg are now possible, with vents available in both internally and externally running configurations. The travel of the sliding system has also been maximised up to approximately 18m. The new system permits extremely simple cabling and assembly without the need for a cable link connector between the vent frame and outer frame. Operation, using either the “Building Skin Control” app or the operating switch, is likewise simple and comfortable, so that reliable operation for all user groups is guaranteed. Outstanding

design ensures a wide range of options via single, double and triple-track opening types. The fittings system, which is also modular, can be used as both sliding and lift-and-slide fittings: apart from a few exceptions, all the components are identical. Comprehensive security functions such as integrated software protection, sensor strips and the option of using security sensors ensure secure operation in all installation scenarios.



# Schüco TipTronic und Building Skin Control

## Schüco TipTronic and Building Skin Control



Ein System für alle Elemente: Schüco Building Skin Control (BSC), die übergreifende Plattform zur Integration, Steuerung und Überwachung der mechatronischen Schüco Elemente, verfügt über eine offene Schnittstelle für maximale Vielfalt. Damit ist eine Anbindung an offene Gebäudeleitsysteme wie KNX oder BACnet ebenso möglich wie an externe Smart-Home-Systeme wie beispielsweise Amazon Alexa. Die Inbetriebnahme und Konfiguration aller mechatronischen Schüco Elemente und Funktionen erfolgt übergreifend über die Software „Engineering Tool Automation“ (ETA). Integrierte Sensortechnik ermöglicht automatisierte Funktionen für maximalen Komfort, z. B. zeitgesteuertes Fensterlüften oder energiesparende Nachtauskühlung. Die innovative Technologie eröffnet neue Freiheitsgrade in der Nutzung. Mit Schüco BSC können Schüco Fenster- und Schiebesysteme ohne Smartphone oder Taster einfach per Sprachbefehl bedient werden, z. B.: „Alexa, lüften im Wohnzimmer.“ Das neue Schüco Dashboard bietet eine individuelle Übersicht über alle in Projekten verbauten Schüco BSC Anlagen auf einer Web-Oberfläche. Das Spektrum reicht von einstellbaren Wartungszyklen pro Objekt, Gruppe oder Element bis hin zu automatischen Benachrichtigungen zu anstehenden Wartungen oder Ereignissen. Alle Elemente können Objekten, Etagen und Räumen zugeordnet und damit im Wartungs- oder Ereignisfall schnell und einfach lokalisiert werden.

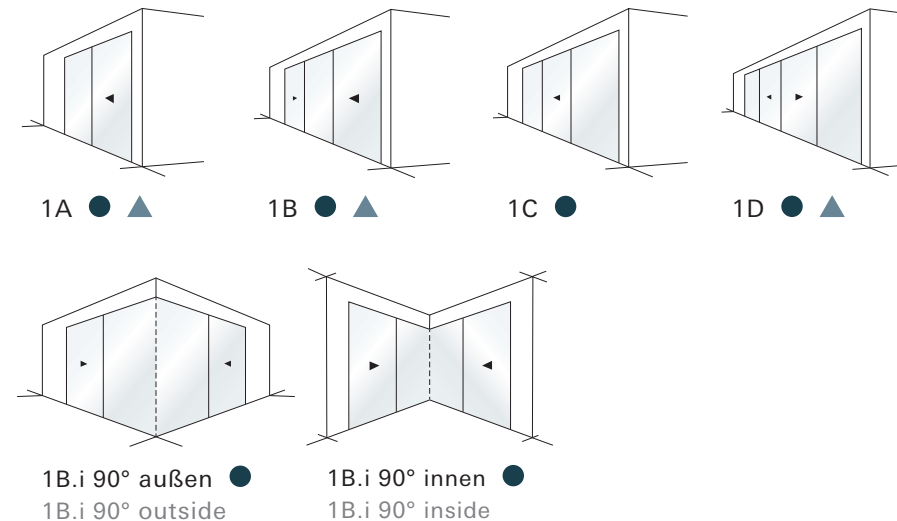
One system for all units: Schüco Building Skin Control (BSC), the comprehensive platform for the integration, control and monitoring of mechatronic Schüco units, has an open interface for maximum variety. It can be connected to open building management systems such as KNX or BACnet as well as external smart home systems such as Amazon Alexa. All mechatronic Schüco units and functions are comprehensively commissioned and configured using the Automation Engineering Tool software. Integrated sensor technology allows automated functions for maximum comfort, such as time-controlled window ventilation or energy-saving night-time cooling. The innovative technology opens up new levels of application freedom. With Schüco BSC, Schüco windows and sliding systems can be operated easily by means of voice command without having to use a smartphone or button. For example: “Alexa, ventilate the living room.” The new Schüco dashboard offers an individual overview of all Schüco BSC systems installed in projects in one web interface. The spectrum ranges from adjustable maintenance cycles for each project, group or unit, through to automatic notifications for pending maintenance or events. All units can be assigned to buildings, floors and rooms, allowing them to be localised easily and quickly if there is an event or maintenance is required.

# Öffnungsarten und Gleisigkeiten

## Opening and track types

### Schiebeelemente mit 1 Laufschiene

#### Sliding units with 1 track

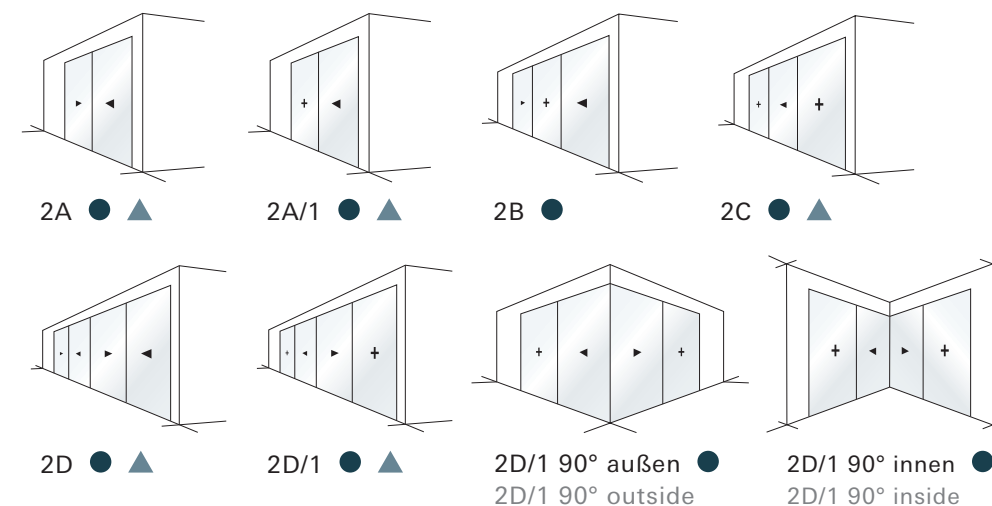


**Vielfältige Öffnungstypen**  
Wählen Sie aus zahlreichen Möglichkeiten Ihre individuelle Produktlösung aus – egal ob innen oder außen verlaufend. Grundsätzlich sind alle Öffnungstypen als Schiebe- und Hebe-Schiebe-Lösung verfügbar. 90°-Ecken sind nur als Hebe-Schiebe-Element möglich.

**Variety of opening types**  
Select your individual product solution from countless options – to run inside or outside. All opening types are available as both sliding and lift-and-slide solutions. 90° corners are only possible as a lift-and-slide unit.

### Schiebeelemente mit 2 Laufschiene

#### Sliding units with 2 tracks

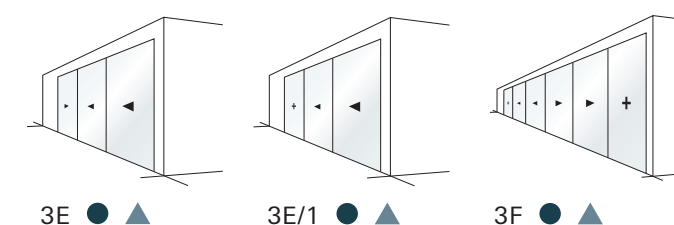


**Technische Daten**  
Maximale Abmessungen (B x H)  
3,5 m x 3,2 m oder 3,2 m x 3,5 m  
Maximale Flügelgewichte  
ASE 60/80.HI 500 kg  
ASE 60/80.HI TipTronic 600 kg

**Technical data**  
Maximum dimensions (W x H)  
3.5 m x 3.2 m or 3.2 m x 3.5 m  
Maximum vent weights  
ASE 60/80.HI 500 kg  
ASE 60/80.HI TipTronic 600 kg

### Schiebeelemente mit 3 Laufschiene

#### Sliding units with 3 tracks



● ASE 60/80.HI  
▲ ASE 60/80.HI TipTronic

## Planung, Fertigung und Montage Design, fabrication and installation



Schubloser Verbund zur Reduktion des Bimetall-Effektes  
Split insulating bar to reduce the bi-metallic effect



Schraubbare Eckverbinder als Option  
Screw-type corner cleats are an option



Bedientaster zur direkten Bedienung der Fahrflügel am Element  
Operating switch for operating the moving vents directly at the unit

In die Verarbeitung der Schüco Schiebesystem-Plattform ASE 60/80 haben einige neue Prinzipien und Details Einzug gehalten. Im Gegensatz zu den Vorgängerserien ist die gesamte Verarbeitung in beiden Bautiefen nun identisch. Damit ist die projektspezifische Auswahl der richtigen Bautiefe für die Fertigung flexibler geworden. Die Eckverbinder können wahlweise mit Nägeln oder Schrauben verarbeitet werden. Mittels vorkonfektionierter Bauteile erfolgt die Fertigung schneller und sicherer. So sind z. B. Kunststoff-Profile mit integrierten Dichtungen erhältlich. Auch eine Erleichterung: Das Gleiterprofil ist jetzt als 6-m-Profil verfügbar und trägt zu einer leichteren Flügelmontage bei.

Die Signal- und Energieübertragung bei TipTronic erfolgt ohne Kabelübergänge zwischen Flügel und Blendrahmen, Kabelführungskanäle sorgen für eine zeitsparende Verkabelung. Das im Blendrahmen integrierte Hauptsteuergerät für TipTronic unterstützt die schnelle Fertigung und ermöglicht den einfachen Zugang im Service- und Wartungsfall. Die neue Assistenzfunktion führt sicher und einfach durch die Einzelschritte bei der Inbetriebnahme.

Die innovative Technologie TipTronic, basierend auf profilintegrierten Antriebs- und Steuerungskomponenten, ermöglicht Flügelgewichte bis zu 600 kg, zwölf unterschiedliche Öffnungstypen und Fahrwege der Flügel von bis zu 18 m (abhängig vom Öffnungstyp).

Die Plattform erlaubt verschiedene Bedienmöglichkeiten, vom hochwertigen Bedientaster am Flügel mit optischer Zustandsanzeige über den Wandtaster oder die Schüco App bis hin zum Anschluss an die Hausautomation. Sämtliche Varianten der Schiebeelemente lassen sich außerdem problemlos in das Schüco Building Skin Control System integrieren.

New principles and details have been introduced in the fabrication of the Schüco ASE 60/80 sliding system range. In contrast to previous series, the whole fabrication process is now identical for both basic depths. This makes the project-specific selection of the right basic depth for fabrication more flexible. The corner cleats can be fabricated with either nails or screws. Using preassembled components, fabrication is quicker and more reliable. Plastic profiles with integrated gaskets, for example, are therefore available. In another simplification, the slider profile is now available as a 6m profile, which helps make vent installation easier.

With TipTronic, signal and energy transfer takes place without cable link connectors between vent and outer frame, while cable guide channels save time during cabling. The main control unit for TipTronic, integrated in the outer frame, facilitates quick fabrication and allows easy access for servicing and maintenance. The new wizard function provides easy and secure guidance through the individual commissioning steps.

Innovative TipTronic technology based on drive and control components integrated in the profile makes possible vent weights of up to 600 kg, twelve different opening types, and allows vents to move up to 18m (depending on the opening type).

The system can be controlled in various ways by means of a high-quality operating switch on the vent, with visual status display via the wall-mounted switch, the Schüco app or via a connection to the home automation system. All versions of the sliding units may also be seamlessly integrated into the Schüco Building Skin Control system.

## Produktvorteile Product benefits

Investitionssicherheit	Investment security
<ul style="list-style-type: none"> <li>Modulares und skalierbares Profilsystem: hohe Variabilität und Flexibilität</li> <li>Eine Vielzahl verschiedener Öffnungsvarianten: nahezu unbegrenzte Gestaltungsfreiheit</li> <li>Einsatz hochwertiger Komponenten gewährleistet zuverlässige und langlebige Systemlösungen</li> <li>TipTronic: mechatronisches System mit verdeckt liegenden Beschlagkomponenten für ein wertiges Design auch in geöffnetem Zustand</li> </ul>	<ul style="list-style-type: none"> <li>Modular and scalable profile system: Highly versatile and flexible</li> <li>A variety of different opening types: Almost unlimited design freedom</li> <li>Use of high-quality components ensures reliable and long-lasting system solutions</li> <li>TipTronic: Mechatronic system with concealed fittings components offers a high quality design even when the vent is open</li> </ul>
Planungsvorteile	Design benefits
<ul style="list-style-type: none"> <li>Modularität der skalierbaren Profilsysteme sichert hohe Variabilität in puncto Wärmedämmung</li> <li>Bodengleiche Schwelle und schmale Verhakungsprofile: Highlights bei Komfort und Design</li> <li>Verdeckt liegende Beschlagnut ohne sichtbare technische Komponenten: klare und wertige Optik</li> <li>Unterschiedliche Bedienmöglichkeiten von TipTronic ermöglichen eine direkte Einbindung der Schiebeelemente in Building Skin Control</li> </ul>	<ul style="list-style-type: none"> <li>Modularity of the scalable profile systems guarantees high versatility in terms of thermal insulation</li> <li>Level thresholds and narrow coupling profiles: Highlights in comfort and design</li> <li>Concealed fittings groove without visible technical components: Clear and high-quality aesthetics</li> <li>Various operating possibilities of TipTronic enable direct integration of sliding units in Building Skin Control</li> </ul>
Verarbeitungsvorteile	Fabrication benefits
<ul style="list-style-type: none"> <li>Flügel fertigung ohne Flügelverrollung zur Reduktion des Bimetall-Effektes; auch für RC-Lösungen</li> <li>Neu: Verwendung nur eines Beschlagsystems sowohl für Schiebe- als auch für Hebe-Schiebe-Anwendungen reduziert Komplexität und Lagerhaltung</li> <li>Multifunktionale Komponenten: kurze Fertigungszeit und erhöhte Prozesssicherheit</li> <li>Für eine einfache Fertigung und schnelle Montage von TipTronic: keine Kabelübergänge zwischen Flügel- und Blendrahmen</li> <li>Neu: Assistenzfunktion für sichere und einfache Führung durch die Einzelschritte bei der Inbetriebnahme von TipTronic</li> </ul>	<ul style="list-style-type: none"> <li>Vent fabrication without rolling to reduce the bimetallic effect, even for RC solutions</li> <li>New: Use of just one fittings system for both sliding and lift-and-slide applications reduces complexity and storage</li> <li>Multifunctional components: Short fabrication time and increased process reliability</li> <li>Simple fabrication and fast installation of TipTronic: No cable link connectors between vent frame and outer frame</li> <li>New wizard function for easy and secure guidance through the individual commissioning steps for TipTronic</li> </ul>



# Leistungseigenschaften ASE 60, ASE 80 und TipTronic

## ASE 60, ASE 80 and TipTronic performance characteristics

Test und Bestimmungen Tests and regulations		
Prüfung Test	ASE 60	
Typ	Norm Standard	Wert Value
Windlastwiderstand Wind load resistance	DIN EN 12210*/**	Bis Klasse to Class C5/B5
Schlagregendichtheit (Klasse) Weathertightness (Class)	DIN EN 12208**/**	Bis Klasse to Class E900
Luftdurchlässigkeit (Klasse) Air permeability (Class)	DIN EN 12207**	Bis Klasse to Class 4
Bedienkräfte Operating forces	DIN EN 13115**	Klasse Class 1
Einbruchhemmung Burglar resistance	DIN V ENV 1627**	Bis Klasse to Class 2
Wärmedämmung Thermal insulation	DIN EN ISO 10077-2**	Ab from 1,1 W/m²K
Korrosionsschutz Corrosion protection	DIN EN 1670**	Klasse Class 4

Test und Bestimmungen Tests and regulations		
Prüfung Test	ASE 80	
Typ	Norm Standard	Wert Value
Windlastwiderstand Wind load resistance	DIN EN 12210*/**	Bis Klasse to Class C5/B5
Schlagregendichtheit (Klasse) Weathertightness (Class)	DIN EN 12208*//**	Bis Klasse to Class E900
Luftdurchlässigkeit (Klasse) Air permeability (Class)	DIN EN 12207**	Bis Klasse to Class 4
Bedienkräfte Operating forces	DIN EN 13115**	Klasse Class 1
Einbruchhemmung Burglar resistance	DIN V ENV 1627**	Bis Klasse to Class 2
Wärmedämmung Thermal insulation	DIN EN ISO 10077-2**	Ab from 0,99 W/m²K
Korrosionsschutz Corrosion protection	DIN EN 1670**	Klasse Class 4

\*Durchbiegungsverhalten profilabhängig. \*The amount of deflection will depend on the profile.

\*\*Abhängig von der Ausführung. \*\*Depending on the design.

\*\*\*Gültig für Hebe-Schiebe-Serie. \*\*\*Valid for lift-and-slide series.





## Schüco ASE 60/80



Die neue Schiebesystem-Plattform ASE 60/80 setzt neue Maßstäbe in puncto Wärmedämmung, Design und Komfort. Zahlreiche multifunktionale Komponenten sorgen für kürzere Fertigungs- und Montagezeiten. Es ist derzeit das einzige System am Markt, bei dem das Beschlagsystem sowohl als Schiebe- als auch als Hebe-Schiebe-Beschlag eingesetzt werden kann.

The new ASE 60/80 sliding system range sets new standards in terms of thermal insulation, design and comfort. Numerous multifunctional components ensure shorter fabrication and installation times. It is currently the only system on the market in which the fittings system can be used as both sliding and lift-and-slide fittings.

### Schüco International KG

[www.schueco.com](http://www.schueco.com)

Das Neueste in den sozialen Netzwerken unter:  
[www.schueco.de/newsroom](http://www.schueco.de/newsroom)

The latest from the social networks at:  
[www.schueco.com/newsroom](http://www.schueco.com/newsroom)

### Schüco – Systemlösungen für Fenster, Türen und Fassaden

Die Schüco Gruppe mit Hauptsitz in Bielefeld entwickelt und vertreibt Systemlösungen für Fenster, Türen und Fassaden. Mit weltweit über 5.400 Mitarbeitern arbeitet das Unternehmen daran, heute und in Zukunft Technologie- und Serviceführer der Branche zu sein. Neben innovativen Produkten für Wohn- und Arbeitsgebäude bietet der Gebäudehüllenspezialist Beratung und digitale Lösungen für alle Phasen eines Bauprojektes – von der initialen Idee über die Planung und Fertigung bis hin zur Montage. 12.000 Verarbeiter, Planer, Architekten und Investoren arbeiten weltweit mit Schüco zusammen. Das Unternehmen ist in mehr als 80 Ländern aktiv und hat in 2018 einen Jahresumsatz von 1,670 Milliarden Euro erwirtschaftet. Weitere Informationen unter [www.schueco.de](http://www.schueco.de)

### Schüco – System solutions for windows, doors and façades

Based in Bielefeld, the Schüco Group develops and sells system solutions for windows, doors and façades. With more than 5400 employees worldwide, the company strives to be the industry leader in terms of technology and service today and in the future. In addition to innovative products for residential and commercial buildings, the building envelope specialist offers consultation and digital solutions for all phases of a building project – from the initial idea through to design, fabrication and installation. 12,000 fabricators, developers, architects and investors around the world work together with Schüco. The company is active in more than 80 countries and achieved a turnover of 1.670 billion euros in 2018. For more information, visit [www.schueco.com](http://www.schueco.com)

# SCHÜCO



The "Schüco" and other signs are protected in Germany and various international markets. We will provide detailed information upon request.

Das Zeichen „Schüco“ und andere sind in Deutschland und diversen internationalen Märkten geschützt. Auf Nachfrage erteilen wir detaillierte Auskunft.

P 4444/07\_19/Printed in Germany  
Änderungen und Irrtümer vorbehalten. Abbildungen ähnlich.  
We reserve the right to make technical changes and to correct errors. Products may differ from illustrations.